



ALSO

ООО «Генерация» г. Челябинск

tel: +7 (351) 233-67-93

mob: +7 (908) 08-60-177

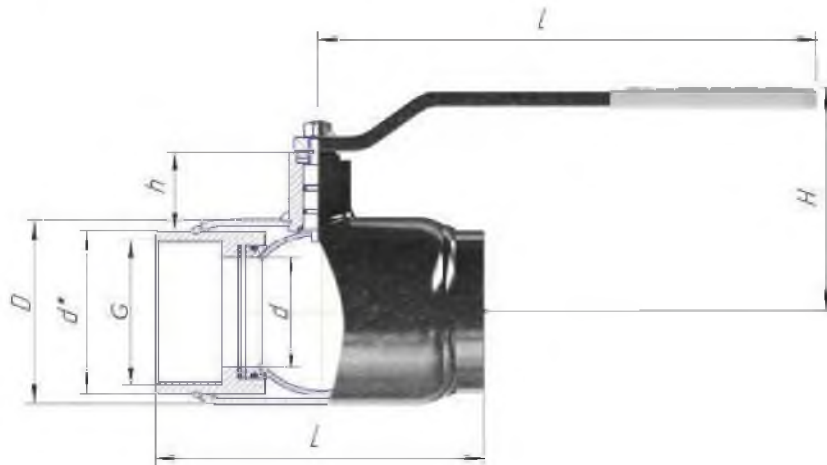
mob: +7 (908) 08-60-188

web: www.logisarm.ru

e-mail: sales@logisarm.ru

Шаровый кран АЛСО КШМ ст.20 ДУ 15 Ру 25 муфтовый в Челябинске КШ.М.015.40-01

ТУ 3742-001-91358894-2010
Предприятие-изготовитель: ООО «АЛСО» г. Челябинск



795* руб с НДС

* прайс-лист на шаровые краны АЛСО от 07.05.2015г.

предусмотрены скидки от объема закупа

| от 50 000 рублей | от 150 000 рублей | от 300 000 рублей | от 500 000 рублей |
|------------------|-------------------|-------------------|-------------------|
| скидка 3% | скидка 5% | скидка 7% | скидка 10% |
| 771 | 755 | 739 | 716 |

| d, мм | d*, мм | D, мм | G" | H, мм | h, мм | l, мм | L, мм | Вес, кг |
|-------|--------|-------|-----|-------|-------|-------|-------|---------|
| 15 | 32 | 42 | 1/2 | 60 | 23 | 170 | 120 | 0,8 |

Изготовитель оставляет за собой право вносить конструктивные изменения

| | | | |
|-------------------------------|-----------------------|----------------------------|-----------------------------------|
| Класс герметичности | "А" по ГОСТ 9544-2005 | Климатическое исполнение | "У" по ГОСТ 15150-69 |
| Температура рабочей среды, °С | от - 40°С до + 200 °С | Уплотнение штока и затвора | Ф4К20, фторсилоксановый эластомер |
| Материал неподвижных деталей | сталь 20 | | |
| Материал подвижных деталей | сталь 20Х13 | Тарельчатая пружина | сталь 65г |

Характеристика рабочей среды:

Шаровые краны АЛСО универсальны по применению - их можно устанавливать и на теплотрассы, и на газопроводы, и на трубопроводы с нефтепродуктами, ГСМ, и прочими рабочими средами, по отношению к которым применяемые материалы шарового крана АЛСО коррозионностойки.

Монтаж шарового крана на газопроводы систем газораспределения и газопотребления осуществляется согласно ПБ 12-529-03 «Правила безопасности систем газораспределения и газопотребления».

Шаровый кран АЛСО также предназначены для воды наружных и внутренних тепловых сетей при температуре теплоносителя до 200 °С, в том числе для воды в контурах тепловых сетей в соответствии с требованиями ПТЭ «Требования к качеству сетевой воды». Шаровые краны АЛСО также применяются в системах тепло- и холодоснабжения с гликолевыми смесями.

Разрешительные документы:

- Сертификат соответствия требованиям промышленной безопасности №С-РТЭ.002.ТУ.00083 до 03.09.2018г.
- Декларация о соответствии Таможенного союза ТС №RU.МЮ62.В.01176 до 13.10.2019г.
- Сертификат соответствия №РОСС RU.ММ04.Н04650 до 05.10.2017г.
- Разрешение Ростехнадзора № РРС 00-048298 до 11.07.2017г.
- Сертификат СМК: № СДСГК RU.ОС05.К03612 до 19.17.2017г.

Гарантии изготовителя

- Срок службы – до 25 лет в зависимости от условий эксплуатации.
- Гарантийный срок эксплуатации и хранения – 36 месяцев со дня продажи или 42 месяцев с момента производства.
- Полный ресурс – 3500 циклов (не распространяется на агрессивные рабочие среды и среды с механическими примесями).
- Изготовитель гарантирует соответствие крана техническим требованиям при соблюдении потребителем условий транспортировки, хранения, монтажа и эксплуатации.